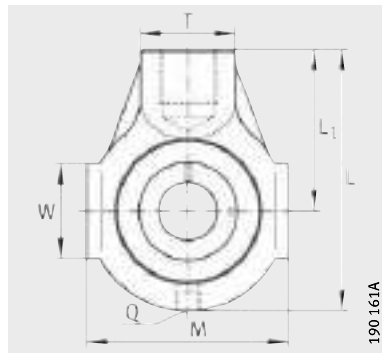


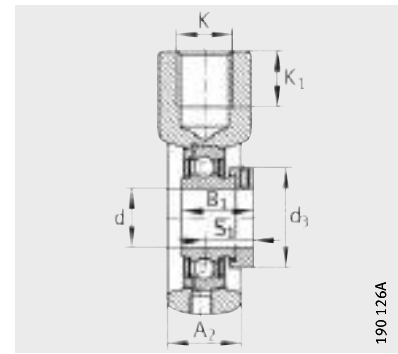
## Take-up housing units

Flake graphite cast iron housing  
Guide surfaces on both sides  
With threaded hole

**X-life**



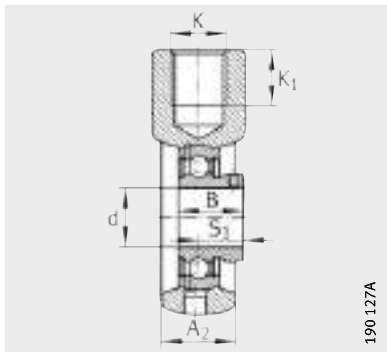
PHE, PHEY, RHE, THE



PHE

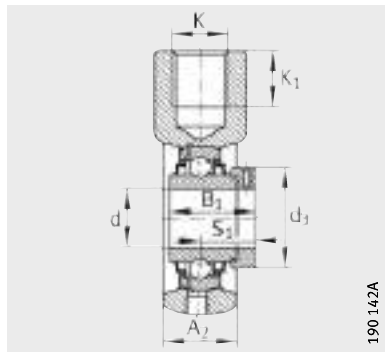
**Dimension table** · Dimensions in mm

Designation			Mass m ≈ kg	Dimensions			
Unit	Housing	Radial insert ball bearing		d	L	L <sub>1</sub>	A <sub>2</sub>
<b>PHE20</b>	HE04	GRAE20-NPP-B	0,54	<b>20</b>	91	58	25
<b>PHEY20</b>	HE04	GAY20-NPP-B	0,51	<b>20</b>	91	58	25
<b>RHE20</b>	HE04	GE20-KRR-B	0,58	<b>20</b>	91	58	25
<b>PHE25</b>	HE05	GRAE25-NPP-B	0,71	<b>25</b>	99	64	28
<b>PHEY25</b>	HE05	GAY25-NPP-B	0,68	<b>25</b>	99	64	28
<b>RHE25</b>	HE05	GE25-KRR-B	0,77	<b>25</b>	99	64	28
<b>THE25</b>	HE05	GE25-KTT-B	0,75	<b>25</b>	99	64	28
<b>PHE30</b>	HE06	GRAE30-NPP-B	1,09	<b>30</b>	114	72	32
<b>PHEY30</b>	HE06	GAY30-NPP-B	1,03	<b>30</b>	114	72	32
<b>RHE30</b>	HE06	GE30-KRR-B	1,16	<b>30</b>	114	72	32
<b>THE30</b>	HE06	GE30-KTT-B	1,17	<b>30</b>	114	72	32
<b>PHE35</b>	HE07	GRAE35-NPP-B	1,32	<b>35</b>	122	76	32
<b>PHEY35</b>	HE07	GAY35-NPP-B	1,23	<b>35</b>	122	76	32
<b>RHE35</b>	HE07	GE35-KRR-B	1,39	<b>35</b>	122	76	32
<b>THE35</b>	HE07	GE35-KTT-B	1,38	<b>35</b>	122	76	32
<b>PHE40</b>	HE08	GRAE40-NPP-B	1,65	<b>40</b>	135	85	36
<b>PHEY40</b>	HE08	GAY40-NPP-B	1,5	<b>40</b>	135	85	36
<b>RHE40</b>	HE08	GE40-KRR-B	1,77	<b>40</b>	135	85	36
<b>THE40</b>	HE08	GE40-KTT-B	1,8	<b>40</b>	135	85	36
<b>PHE45</b>	HE09	GRAE45-NPP-B	1,89	<b>45</b>	145	90	40
<b>PHEY45</b>	HE09	GAY45-NPP-B	1,91	<b>45</b>	145	90	40
<b>RHE45</b>	HE09	GE45-KRR-B	2,01	<b>45</b>	145	90	40
<b>THE45</b>	HE09	GE45-KTT-B	2,13	<b>45</b>	145	90	40
<b>PHE50</b>	HE10	GRAE50-NPP-B	1,92	<b>50</b>	145	90	40
<b>RHE50</b>	HE10	GE50-KRR-B	2,15	<b>50</b>	145	90	40
<b>THE50</b>	HE10	GE50-KTT-B	2,08	<b>50</b>	145	90	40



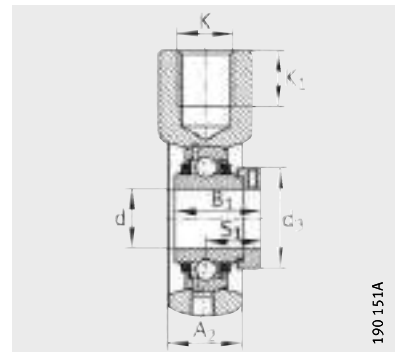
PHEY

190.127A



RHE

190.142A



THE

190.151A



K	K <sub>1</sub>	B	B <sub>1</sub>	M	S <sub>1</sub>	T	W	Q	d <sub>3</sub> max.
M16	21	–	31	65	23,5	30	38	M6	33
M16	21	25	–	65	18	30	38	M6	–
M16	21	–	43,7	65	26,6	30	38	M6	33
M20	22	–	31	70	23,5	35	38	M6	37,5
M20	22	27	–	70	19,5	35	38	M6	–
M20	22	–	44,5	70	27	35	38	M6	37,5
M20	22	–	44,5	70	27	35	38	M6	37,5
M24	24	–	35,8	85	26,7	40	40	M6	44
M24	24	30	–	85	21	40	40	M6	–
M24	24	–	48,5	85	30,2	40	40	M6	44
M24	24	–	48,5	85	30,2	40	40	M6	44
M24	24	–	39	90	29,4	40	49	M6	55
M24	24	35	–	90	25,5	40	49	M6	–
M24	24	–	51,3	90	32,5	40	49	M6	55
M24	24	–	51,3	90	32,5	40	49	M6	55
M24	24	–	43,8	100	32,7	40	45	M6	58
M24	24	39,5	–	100	29	40	45	M6	–
M24	24	–	56,5	100	35,1	40	45	M6	58
M24	24	–	56,5	100	35,1	40	45	M6	58
M24	24	–	43,7	110	32,7	40	45	M6	63
M24	24	41,5	–	110	30,5	40	45	M6	–
M24	24	–	56,5	110	35,1	40	45	M6	63
M24	24	–	56,5	110	35,1	40	45	M6	63
M24	24	–	43,8	110	32,7	40	46	M6	69
M24	24	–	62,8	110	38,2	40	46	M6	69
M24	24	–	62,8	110	38,2	40	46	M6	69